

Kaffesystem

Classic traditionell espressomaskin, 1 grupp, 6.3 liter boiler

Produkt # _____

Modell # _____

Namn # _____

SIS # _____

AIA # _____



602627 (CLASSIC)

Traditionell espressomaskin ,
1 grupp, 6,3 liters boiler, 4
PROGR.
DOSERINGSPROGRAM,
manuell ånga och vatten,
automatiskt
rengöringsprogram.
Tillverkad i rostfritt stål.

Kort specifikation

Pos.

Traditionell, 1-grupps espressomaskin med stor ångboiler. Med sina eleganta design och pålitliga teknologi är denna CLASSIC-serie eftertraktad bland kaffespecialister. CLASSIC har en robust utformning som är dedikerad för kommersiell användning. Den perfekta espressomaskinen för att säkerställa ett optimalt och konsekvent espresso-resultat, även under rusningstid.

Huvudfunktioner

- CLASSIC-seriens eleganta design och pålitliga teknik är eftertraktad bland kaffespecialister och ger mycket kvalité i förhållande till priset. CLASSIC är den perfekta espressomaskinen för att säkerställa ett optimalt och konsekvent espresso-resultat, även under rusningstid.
- Mycket användarvänlig modell som garanterar enastående kaffe under hela dagen.
- CLASSIC har en robust utformning som är dedikerad för kommersiell användning.
- Enkel boiler: 1 stor boiler med värmeväxlarteknik med 330 ml intern boiler.
- Maestro bryggrupp: grupperna är direktmonterade på boileren för att få temperaturstabilitet.
- Stor koppuppvärmningskapacitet: integrerad koppvärmare på maskinens ovasida.
- 4 programmerbara volymknappar per grupp + halvautomatisk knapp för varje grupp för manuell kontroll.
- Automatiskt rengöringsprogram.

Konstruktion

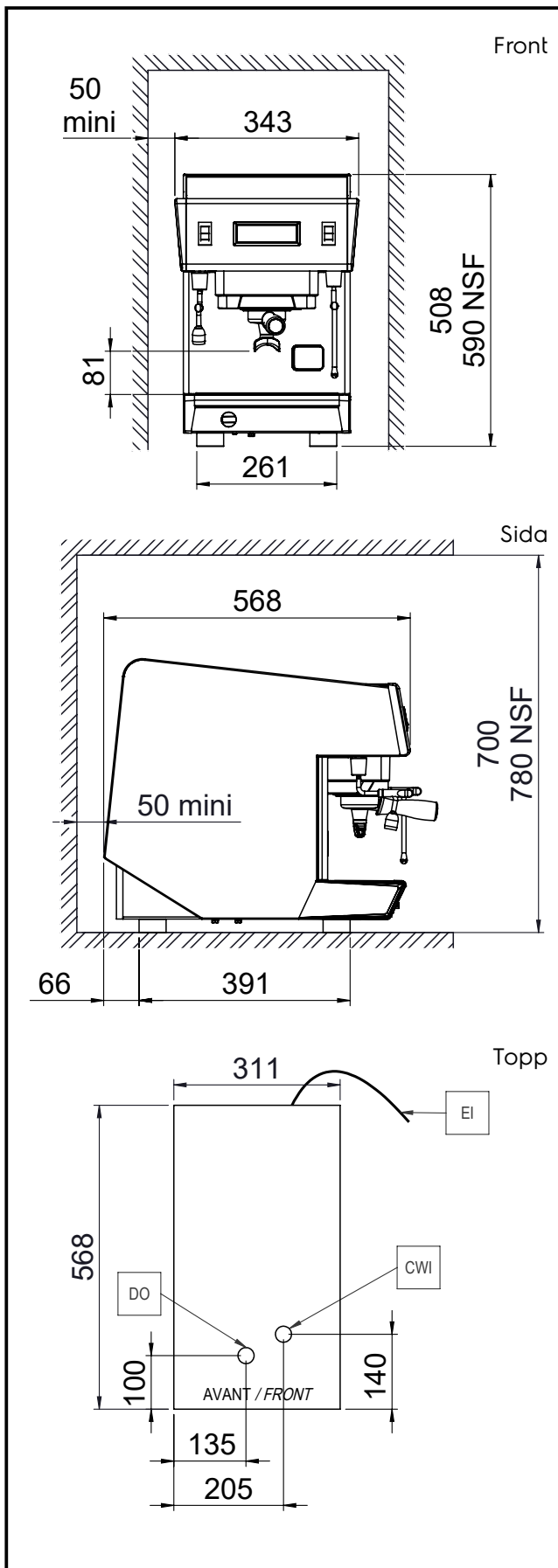
- Stomme av rostfritt stål.
- 1 grupp - 6,3-liters boiler
- Inbyggd koppvärmare.

Medföljande tillbehör

- 1 av Mira filterhållare för en kopp PNC 871002
- 1 av Mira filterhållare för två koppar PNC 871003

Övriga Tillbehör

- Mira filterhållare för en kopp PNC 871002
- Mira filterhållare för två koppar PNC 871003
- Filter för en kopp - 12 g PNC 871017
- Filter för två koppar - 18 g PNC 871018
- Slaglåda i rostfritt stål PNC 871019



Elektricitet

Spänning:

602627 (CLASSIC1) 230 V/1N ph/50/60 Hz

Effekt, max:

3 kW

Stickkontakt typ:

Vatten

[NOT TRANSLATED]

5 / 60 °C

Viktig information

Ytermått, bredd 343 mm

Ytermått, djup 568 mm

Ytermått, höjd 508 mm

Nettovikt: 41 kg

Fraktvolym: 0.32 m³

Hållbarhetsdata

Effekt, min:

13 Amps